

フリーダイヤル
ハイヨイスマイ
0120-8-41401



すまいる通信

2013年
9・10月号



お客様の「困りごと」を、
新しい使いやすさに。
リフォームにぴったりのキッチン。

Refoms

パナソニック キッチンリフォーム

食欲の秋到来!!

美味しいものがたくさん秋がやってきました。
快適なキッチンで、美味しい料理をつくりませんか？

すまいる城西は台所改装も「くわしい打合せ、
プラン提案、お見積、お客様の立場にたって
完成まで心掛けています」

「今の困り事を書きあげると理想のキッチンがみえてくる」



ご家族の現在のご不満点やご要望を
いろいろお聞かせ下さい。

例えば・・・

- ・物が多くて収納が出来ない。
- ・汚れが落ちにくい、お掃除が大変。
- ・間取りを変えてイメージを新しくしたい
- ・おしゃれなキッチンにあこがれる。
- ・・・ などなど。

ご家族に一番ぴったりのプランをご提案致します。



(スタッフ) 竹森



川野



大山

『私たちにおまかせ下さい!!』

～9・10月の主なリフォーム現場の一部ご紹介します～

- ・Tマンション改修工事(唐湊) ・M様邸マンション改装工事(唐湊)
- ・M店舗改装工事(千日町) ・S様邸改装工事(下伊敷)
- ・K様邸改装工事(西千石) ・H様邸マンション改装工事(鴨池)



フワフワの素朴なおいしさ
甘さも抑えて
サツマイモの
蒸しパン

(材料 4人分)

- ・サツマイモ・・・1本 (250g)
- ・卵・・・1個 ・砂糖・・・80g
- ・牛乳・・・1/2カップ
- ・薄力粉・・・140g
- ・ベーキングパウダー・・・小さじ2
- ・サラダ油・・・大さじ1

～秋のほっこりお菓子メニュー～

(作り方)

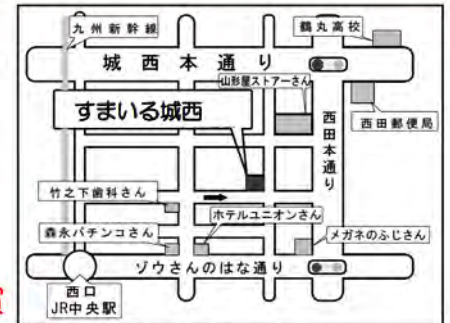
1. サツマイモの1/4は2～3cmの長さの細切りにして水にさらす
2. 残りのサツマイモはところどころ皮を剥いてさいの目切り水とともに鍋に入れて強火で煮立てる。沸騰したら中火で4分下ゆりする。
3. ボールに卵を割りほぐし、砂糖と牛乳を加えて泡立て器で混ぜ合わせる。ふるっておいた薄力粉とベーキングパウダーとゆでたサツマイモとサラダ油を加え木べらで全体にむらなく混ぜる。
4. 型に3の生地を等分して流し入れ、1のさつまいもを水気を切ってちらし、蒸気の上上がった蒸し器で12分蒸し上げる

当店はスタッフ全員有資格者のリフォーム技術者集団です

- 一級建築施工管理技士
- 増改築相談員
- 二級建築士
- インテリアコーディネーター
-
- 二級建築施工管理技士
- 一級建築大工技能士
- 一級士宅建士

お客様の為に提案力と施工技術を
日々磨いています。
鹿児島県住まいのリフォームコンクール
では13年連続受賞、

- 2007年度『鹿児島県知事賞』受賞
- 2008年度『企画賞』受賞
- 2009年度『奨励賞』受賞
- 2010年度『企画賞、奨励賞』2受賞
- 2011年度『奨励賞』受賞
- 2012年度『企画賞』受賞



住まいのことなら

すまいる城西

T890-0046鹿児島市西田2丁目14番30号

私達で頑張っております!



※T様邸写真 (2012年度 企画賞受賞作品)

すまいる城西の 台所改装ご提案事例



〔改装前〕



〔改装後〕

～最初のご相談～

『収納が足りず、カウンターに物があふれています。調理器や食洗器も老朽化が気になる所です。吊り戸収納はほとんど使わないので、下台だけを替えられませんか？』

『改装ポイント』

吊り戸棚はほとんど利用していない為、きれいだったのでそのまま残して、下台だけを取替えるご提案をしました。
収納量をたっぷり取りたいので、スライド収納の引き出しが奥まで使えるパナソニック『リビングステーションクラス』を選定。お掃除のしやすいIHは巾を75cmにして、大きな鍋にも対応出来ます。グリルは焼き網無しで手入れ楽々。人造大理石のカウンターで明るくなりました。シンクを使うときにもたれかかれるサポートバーも付けています。配置は変わらないですが、最新器具で使い勝手が良くなっています。お客様のご要望によって、使える所は上手に利用し、新しい物とうまく調和させ、快適な使い方をご提案しています。

ラックキンググリル

※おそうじは電源を切り、庫内が冷えてから行ってください。

焼き網をなくしたラックキンググリル。おそうじが楽で、お惣菜からお菓子まで幅広いグリルメニューが楽しめます。

庫内は凹凸が少なく、拭き掃除が簡単。焼き網もないので、お掃除する部品が少なくて済みます。

グリル皿には深い溝があるので、落ちた油が食材につきにくく、おいしく焼き上げます。

◎焼き網無しのお手入れ楽々グリル搭載のIHクッキングヒーター

アクションカウンターキャリアサポートバー III (人造大理石プリントカウンターのみ)
もたれかかったり、つかまったりしてラクな姿勢で作業ができます。

●足への負担比較(当社試験による)
少しもたれるだけでも、立ったままと比べて、足への負担が軽くなります。

※IIIユニバーサルデザインオーダーなど特形状のカウンターへの設置は、当社営業所までお問い合わせください。

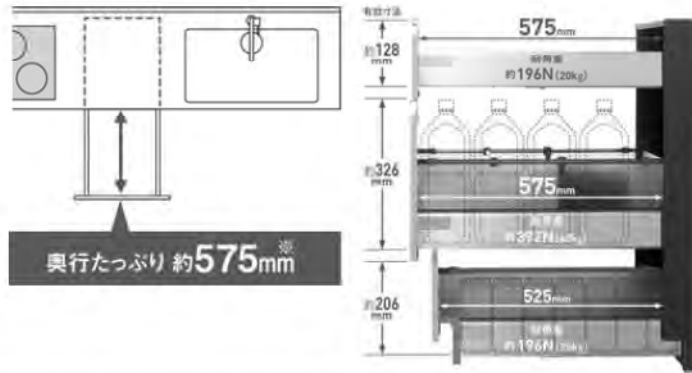
約7%減

立った時を100とした場合 → アクションカウンターによる約93

◎動作をサポートしてくれるサポートバー。移動も出来ます。

かしこい収納

たっぷり入って。出し入れスマート。かしこい収納。



◎足元までたっぷり収納。スライド式で整理もしやすい。

夏の暑さが一段落したら、冬の寒さ対策を考えませんか？

そろそろ結露が気になる季節です。
二重サッシなら断熱効果を高めて、結露を軽減します。
リフォーム用の2重サッシなら施工も簡単で手軽に快適効果を得られますよ。詳しくはお問い合わせ下さい

日々の生活 節電をブームにしない。

1年間に 約20%の節電 が期待できる。

外窓のみ 約4106kWh/年

外窓+プラマイクE 約3314kWh/年

エアコンの電力消費量

今ある窓

プラマイクE

断熱効果 防音効果 結露軽減 防犯配慮 節電効果を見る



今のサッシに「プラマイクE」を付けて、節電効果も期待出来ますよ。



御見積りは無料です。お気軽にお問い合わせください。

0120 - 8 - 41401

住まいのことなら すまいる城西

(株)中山建設
〒890-0046 鹿児島市西田2丁目14番39号
TEL099-253-8882/FAX099-253-8936

フリーダイヤル
0120-8-41401

